

GTK

Gemi Tipi Kablo Kanalları ve Merdivenleri Marine Type Cable Trays and Ladder Systems

A P E X M E T A L C A B L E T R A Y S Y S T E M S



GTK Serisi / Serie

ve Aksesuarlar
and Accessories

GTK

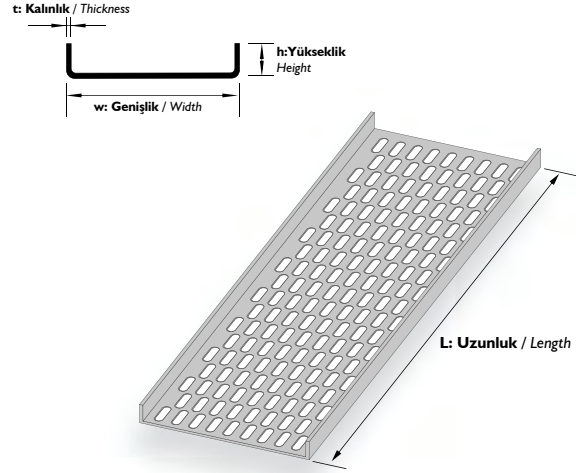
Gemi Tipi Kablo Kanalları ve Merdivenleri Marine Type Cable Trays and Ladder Systems

| Sayfa No Page No | İNDEKS / INDEX |
|---------------------|---|
| GTK 01 | Gemi Tipi Kablo Kanalları h:10mm - h :15mm / <i>Marine Type Cable Trays h:10mm - h :15mm</i> |
| GTK 02 | Gemi Tipi Yatay Dönüş Elemanları - Gemi Tipi İç ve Dış Bükey elemanları h :15mm - h:30mm / <i>Marine Type Horizontal Bends - Marine Type Vertical Inside and Outside Bends h :15mm - h:30mm</i> |
| GTK 03 | Gemi Tipi Kablo Merdivenleri h:40mm - h :50mm / <i>Marine Type Cable Ladders h:10mm - h :40mm - h:50mm</i> |
| GTK 04 | Gemi Tipi Kablo Merdiveni Yatay Dönüş Elemanları h:40mm - h:50mm / <i>Marine Type Cable Ladder Horizontal Bends h :40mm - h:50mm</i> |
| GTK 05 | Gemi Tipi Simetrik Kablo Merdivenleri h:40mm - h :50mm / <i>Marine Type Symetric Cable Ladders h:10mm - h :40mm - h:50mm</i> |
| GTK 06 | Gemi Tipi Simetrik Kablo Merdiveni Yatay Dönüş Elemanları h :40mm - h:50mm / <i>Marine Type Symetric Cable Ladder Horizontal Bends h :40mm - h:50mm</i> |
| GTK 07 | L Askı Ayakları - Gemi Tipi Kablo Merdiveni Ek Elemanı h:40mm - h:50mm / <i>L Tray Hanging Support - Marine Type Joint Pieces h:40mm - h:50mm</i> |
| GTK 08 | Delikli U Konsol h:30mm - h:60mm / <i>Perforated U Bracket h:30mm - h:60mm</i> |
| GTK 09 | Dar U Konsol h:30mm / <i>Narrow U Bracket h:30mm</i> |
| GTK 10 | F Konsol h:155mm - h:225mm / <i>F Bracket h:155mm - h:225mm</i> |
| GTK 11 | E Konsol h:320mm - h:390mm / <i>E Bracket h:320mm - h:390mm</i> |
| GTK 12 | F Konsol Kelepçesi h:155mm - Şapkalı L Askı Ayağı / <i>F Bracket Clamps h:155mm - L Type Hanging Support</i> |
| GTK 13 | Lamba Ayağı - Pano Ayağı / <i>Support for Lamp - Support for Control Panel</i> |

| Sipariş Kodu (Order Code) | w (mm) | h (mm) | t (mm) | Kg/Mt (Kg/Mt) |
|------------------------------|-----------|-----------|-----------|------------------|
| AP-GK05.10 | 50 | 12 | 1,00 | 0,550 |
| AP-GK05.12 | 50 | 12 | 1,20 | 0,659 |
| AP-GK05.15 | 50 | 12 | 1,50 | 0,824 |
| AP-GK07.10 | 70 | 12 | 1,00 | 0,707 |
| AP-GK07.12 | 70 | 12 | 1,20 | 0,848 |
| AP-GK07.15 | 70 | 12 | 1,50 | 1,060 |
| AP-GK10.10 | 100 | 12 | 1,00 | 0,942 |
| AP-GK10.12 | 100 | 12 | 1,20 | 1,130 |
| AP-GK10.15 | 100 | 12 | 1,50 | 1,413 |
| AP-GK12.10 | 120 | 12 | 1,00 | 1,099 |
| AP-GK12.12 | 120 | 12 | 1,20 | 1,319 |
| AP-GK12.15 | 120 | 12 | 1,50 | 1,649 |
| AP-GK15.10 | 150 | 12 | 1,00 | 1,335 |
| AP-GK15.12 | 150 | 12 | 1,20 | 1,601 |
| AP-GK15.15 | 150 | 12 | 1,50 | 2,002 |
| AP-GK20.10 | 200 | 12 | 1,00 | 1,727 |
| AP-GK20.12 | 200 | 12 | 1,20 | 2,072 |
| AP-GK20.15 | 200 | 12 | 1,50 | 2,591 |
| AP-GK25.10 | 250 | 12 | 1,00 | 2,120 |
| AP-GK25.12 | 250 | 12 | 1,20 | 2,543 |
| AP-GK25.15 | 250 | 12 | 1,50 | 3,179 |
| AP-GK30.10 | 300 | 12 | 1,00 | 2,512 |
| AP-GK30.12 | 300 | 12 | 1,20 | 3,014 |
| AP-GK30.15 | 300 | 12 | 1,50 | 3,768 |

| Sipariş Kodu (Order Code) | w (mm) | h (mm) | t (mm) | Kg/Mt (Kg/Mt) |
|------------------------------|-----------|-----------|-----------|------------------|
| AP-GK05.10A | 50 | 12 | 1,00 | 0,190 |
| AP-GK05.12A | 50 | 12 | 1,20 | 0,228 |
| AP-GK05.15A | 50 | 12 | 1,50 | 0,285 |
| AP-GK07.10A | 70 | 12 | 1,00 | 0,244 |
| AP-GK07.12A | 70 | 12 | 1,20 | 0,293 |
| AP-GK07.15A | 70 | 12 | 1,50 | 0,366 |
| AP-GK10.10A | 100 | 12 | 1,00 | 0,325 |
| AP-GK10.12A | 100 | 12 | 1,20 | 0,390 |
| AP-GK10.15A | 100 | 12 | 1,50 | 0,488 |
| AP-GK12.10A | 120 | 12 | 1,00 | 0,379 |
| AP-GK12.12A | 120 | 12 | 1,20 | 0,455 |
| AP-GK12.15A | 120 | 12 | 1,50 | 0,569 |
| AP-GK15.10A | 150 | 12 | 1,00 | 0,461 |
| AP-GK15.12A | 150 | 12 | 1,20 | 0,553 |
| AP-GK15.15A | 150 | 12 | 1,50 | 0,691 |
| AP-GK20.10A | 200 | 12 | 1,00 | 0,596 |
| AP-GK20.12A | 200 | 12 | 1,20 | 0,715 |
| AP-GK20.15A | 200 | 12 | 1,50 | 0,894 |
| AP-GK25.10A | 250 | 12 | 1,00 | 0,732 |
| AP-GK25.12A | 250 | 12 | 1,20 | 0,878 |
| AP-GK25.15A | 250 | 12 | 1,50 | 1,098 |
| AP-GK30.10A | 300 | 12 | 1,00 | 0,867 |
| AP-GK30.12A | 300 | 12 | 1,20 | 1,041 |
| AP-GK30.15A | 300 | 12 | 1,50 | 1,301 |

GEMİ TİPİ KABLO KANALLARI (Pregalvaniz)
MARINE TYPE CABLE TRAYS (Pregalvanized)



AÇIKLAMALAR / INSTRUCTIONS :

Not: Standart uzunluk 2500mm. İsteğe bağlı olarak uzunluklar değişebilir.

! Gemi tipi kablo kanallarında ölçü toleransı ± 3 mm.'dir.

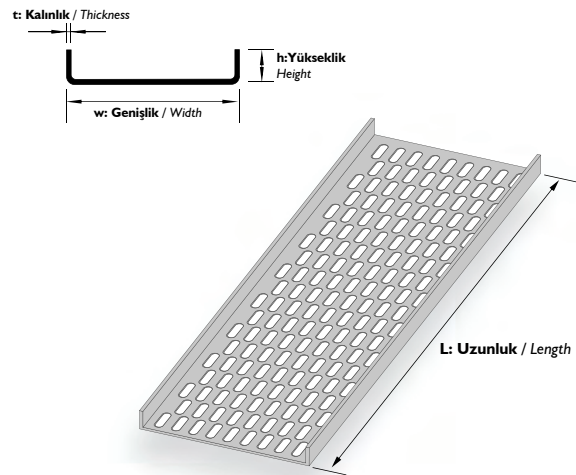
! Belirtilen ağırlıklar kesim ağırlıklarıdır.

Note: Standart length is 2500mm. On request the lengths can change.

! The dimension tolerance in Marine Type Cable Tray are ± 3 mm

! The weights indicated above are the weights before the fabrication

GEMİ TİPİ KABLO KANALLARI (Alüminyum)
MARINE TYPE CABLE TRAYS (Aluminum)



AÇIKLAMALAR / INSTRUCTIONS :

Not: Standart uzunluk 2000mm. İsteğe bağlı olarak uzunluklar değişebilir.

! Gemi tipi kablo kanallarında ölçü toleransı ± 3 mm.'dir.

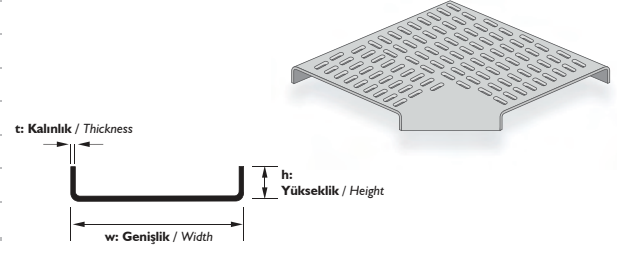
! Belirtilen ağırlıklar kesim ağırlıklarıdır.

Note: Standart length is 2000mm. On request the lengths can change.

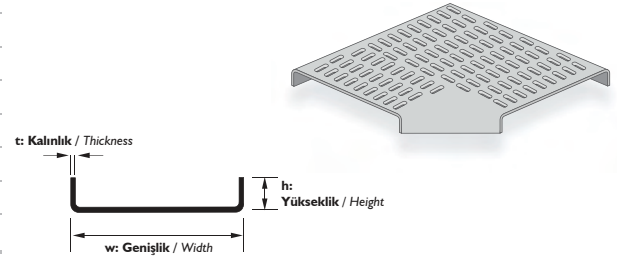
! The dimension tolerance in Marine Type Cable Tray are ± 3 mm

! The weights indicated above are the weights before the fabrication

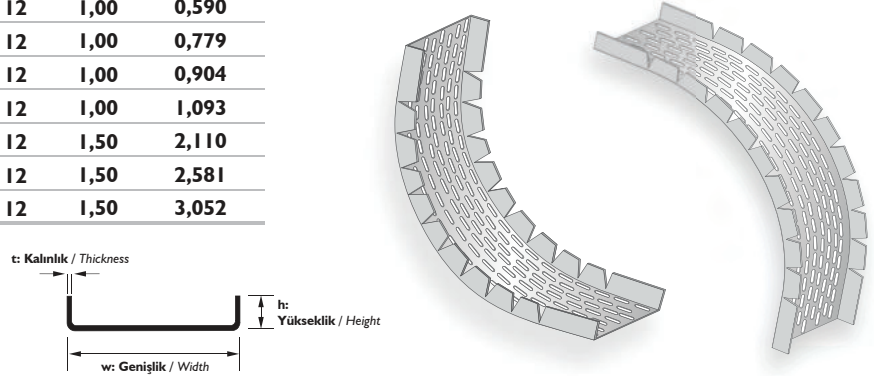
| Sipariş Kodu (Order Code) | w (mm) | h (mm) | t (mm) | Kg/Adet (Kg/Pcs.) |
|------------------------------|-----------|-----------|-----------|----------------------|
| AP-GYD05 | 50 | 12 | 1,00 | 0,366 |
| AP-GYD07 | 70 | 12 | 1,00 | 0,404 |
| AP-GYD10 | 100 | 12 | 1,00 | 0,647 |
| AP-GYD12 | 120 | 12 | 1,00 | 0,809 |
| AP-GYD15 | 150 | 12 | 1,00 | 0,917 |
| AP-GYD20 | 200 | 12 | 1,50 | 1,235 |
| AP-GYD25 | 250 | 12 | 1,50 | 1,599 |
| AP-GYD30 | 300 | 12 | 1,50 | 2,011 |

GEMİ TİPİ YATAY DÖNÜŞ ELEMANI (Pregalvaniz)
 MARINE TYPE HORIZONTAL BENDS (Pregalvanized)


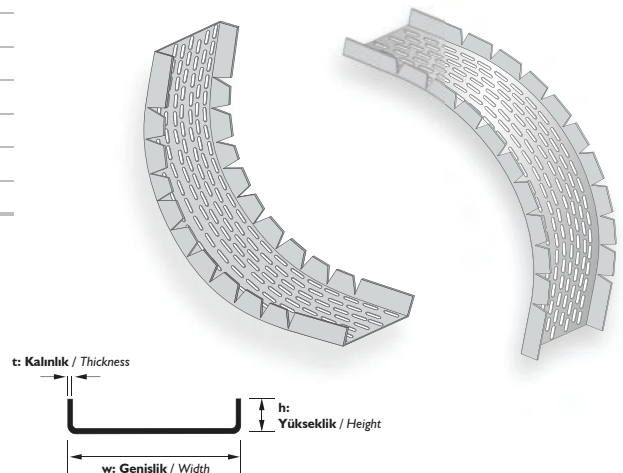
| Sipariş Kodu (Order Code) | w (mm) | h (mm) | t (mm) | Kg/Adet (Kg/Pcs.) |
|------------------------------|-----------|-----------|-----------|----------------------|
| AP-GYDH05A | 50 | 12 | 1,00 | 0,126 |
| AP-GYDH07A | 70 | 12 | 1,00 | 0,139 |
| AP-GYDH10A | 100 | 12 | 1,00 | 0,223 |
| AP-GYDH12A | 120 | 12 | 1,00 | 0,279 |
| AP-GYDH15A | 150 | 12 | 1,00 | 0,317 |
| AP-GYDH20A | 200 | 12 | 1,50 | 0,426 |
| AP-GYDH25A | 250 | 12 | 1,50 | 0,552 |
| AP-GYDH30A | 300 | 12 | 1,50 | 0,694 |

GEMİ TİPİ YATAY DÖNÜŞ ELEMANI (Alüminyum)
 MARINE TYPE HORIZONTAL BENDS (Aluminum)


| Sipariş Kodu (Order Code) | w (mm) | h (mm) | t (mm) | Kg/Adet (Kg/Pcs.) |
|------------------------------|-----------|-----------|-----------|----------------------|
| AP-GB05 | 50 | 12 | 1,00 | 0,465 |
| AP-GB07 | 70 | 12 | 1,00 | 0,590 |
| AP-GB10 | 100 | 12 | 1,00 | 0,779 |
| AP-GB12 | 120 | 12 | 1,00 | 0,904 |
| AP-GB15 | 150 | 12 | 1,00 | 1,093 |
| AP-GB20 | 200 | 12 | 1,50 | 2,110 |
| AP-GB25 | 250 | 12 | 1,50 | 2,581 |
| AP-GB30 | 300 | 12 | 1,50 | 3,052 |

İÇ VE DIŞ BÜKEY ELEMANLARI (Pregalvaniz)
 VERTICAL INSIDE AND OUTSIDE BENDS (Pregalvanized)


| Sipariş Kodu (Order Code) | w (mm) | h (mm) | t (mm) | Kg/Adet (Kg/Pcs.) |
|------------------------------|-----------|-----------|-----------|----------------------|
| AP-GB05A | 50 | 12 | 1,00 | 0,152 |
| AP-GB07A | 70 | 12 | 1,00 | 0,195 |
| AP-GB10A | 100 | 12 | 1,00 | 0,260 |
| AP-GB12A | 120 | 12 | 1,00 | 0,304 |
| AP-GB15A | 150 | 12 | 1,00 | 0,369 |
| AP-GB20A | 200 | 12 | 1,50 | 0,715 |
| AP-GB25A | 250 | 12 | 1,50 | 0,878 |
| AP-GB30A | 300 | 12 | 1,50 | 1,041 |

İÇ VE DIŞ BÜKEY ELEMANLARI (Alüminyum)
 VERTICAL INSIDE AND OUTSIDE BENDS (Aluminum)

➤ AÇIKLAMALAR / INSTRUCTIONS :

NOT: Ölçü toleransı ± 3 mm.'dir.

! Belirtilen ağırlıklar kesim ağırlıklarıdır.

NOTE: The dimension tolerance in ± 3 mm

! The indicated weights are the weights before fabrication.

| Sipariş Kodu (Order Code) | w (mm) | h (mm) | t (mm) | Kg/Mt (Kg/Mt.) |
|------------------------------|-----------|-----------|-----------|-------------------|
| AP-GM10 | 100 | 40 | 5,00 | 3,617 |
| AP-GM15 | 150 | 40 | 5,00 | 4,030 |
| AP-GM20 | 200 | 40 | 5,00 | 4,348 |
| AP-GM25 | 250 | 40 | 5,00 | 4,666 |
| AP-GM30 | 300 | 40 | 5,00 | 4,984 |
| AP-GM40 | 400 | 40 | 5,00 | 5,620 |
| AP-GM50 | 500 | 40 | 5,00 | 6,256 |
| AP-GM60 | 600 | 40 | 5,00 | 6,892 |

| Sipariş Kodu (Order Code) | w (mm) | h (mm) | t (mm) | Kg/Mt (Kg/Mt.) |
|------------------------------|-----------|-----------|-----------|-------------------|
| AP-GMH10 | 100 | 50 | 5,00 | 4,497 |
| AP-GMH15 | 150 | 50 | 5,00 | 4,815 |
| AP-GMH20 | 200 | 50 | 5,00 | 5,133 |
| AP-GMH25 | 250 | 50 | 5,00 | 5,451 |
| AP-GMH30 | 300 | 50 | 5,00 | 5,769 |
| AP-GMH40 | 400 | 50 | 5,00 | 6,405 |
| AP-GMH50 | 500 | 50 | 5,00 | 7,041 |
| AP-GMH60 | 600 | 50 | 5,00 | 7,677 |

► AÇIKLAMALAR / INSTRUCTIONS :

NOT: Standart uzunluk 2000mm. İsteğe bağlı olarak uzunluklar değişebilir.

! Kablo merdivenlerinde ölçü toleransı ± 3 mm.'dir.

! Belirtilen ağırlıklar kesim ağırlıklarıdır.

NOTE: Standart length is 2000mm. On request the lengths can change.

! The dimension tolerance in Cable Ladders are ± 3 mm

! The weights indicated above are the weights before the fabrication

| Sipariş Kodu (Order Code) | w (mm) | h (mm) | t (mm) | Kg/Mt (Kg/Mt.) |
|------------------------------|-----------|-----------|-----------|-------------------|
| AP-GMD10 | 100 | 40 | 5,00 | 3,617 |
| AP-GMD15 | 150 | 40 | 5,00 | 4,030 |
| AP-GMD20 | 200 | 40 | 5,00 | 4,348 |
| AP-GMD25 | 250 | 40 | 5,00 | 4,666 |
| AP-GMD30 | 300 | 40 | 5,00 | 4,984 |
| AP-GMD40 | 400 | 40 | 5,00 | 5,620 |
| AP-GMD50 | 500 | 40 | 5,00 | 6,256 |
| AP-GMD60 | 600 | 40 | 5,00 | 6,892 |

| Sipariş Kodu (Order Code) | w (mm) | h (mm) | t (mm) | Kg/Mt (Kg/Mt.) |
|------------------------------|-----------|-----------|-----------|-------------------|
| AP-GMDH10 | 100 | 50 | 5,00 | 4,497 |
| AP-GMDH15 | 150 | 50 | 5,00 | 4,815 |
| AP-GMDH20 | 200 | 50 | 5,00 | 5,133 |
| AP-GMDH25 | 250 | 50 | 5,00 | 5,451 |
| AP-GMDH30 | 300 | 50 | 5,00 | 5,769 |
| AP-GMDH40 | 400 | 50 | 5,00 | 6,405 |
| AP-GMDH50 | 500 | 50 | 5,00 | 7,041 |
| AP-GMDH60 | 600 | 50 | 5,00 | 7,677 |

► AÇIKLAMALAR / INSTRUCTIONS :

MALZEME: Hadde proflü 40x5 ve 50x5 silme lama ile 1,5 ve 2,0mm soğuk çekilmiş DKP sac; imalat sonrası TS 149 ya da TS EN ISO 1461'e uygun olarak galvaniz kaplanmıştır.

KULLANIM YERİ: Kalın kablolar ile fazla ısı yayan kabloların geminin duvar veya tavanından taşınmasında kullanılır

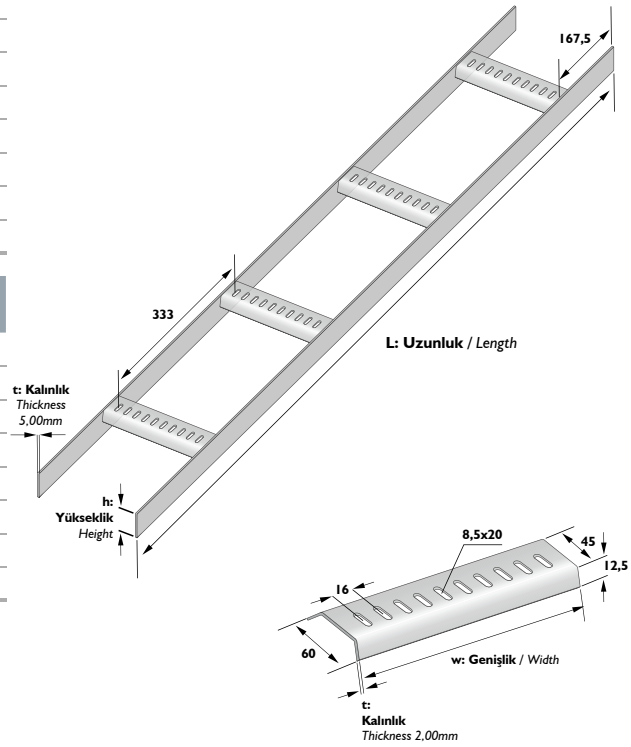
KULLANIM ŞEKLİ: Kablo merdivenleri, geminin duvar veya tavanına L ayaklar veya takozlar yardımı ile tutturulurlar.

MATERIAL: The metal sheet which is tractioned cold 1,5 and 2,0mm.DKP and 40x5 with 50x5 roll profile lama is covered galvanized according to TS 149 or TS EN ISO 1461 after manufacturing.

PLACE OF USE: In bends 90° in the course of traying the thick and cables which emits heat too much, on the wall and ceiling of the ship.

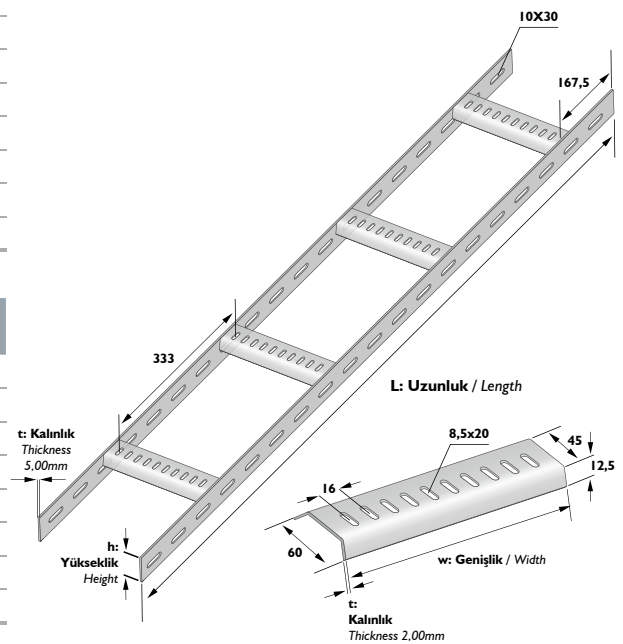
USAGE: They are fastened to the cable ladders, bends and to the wall and ceiling of the ship with the help of tray hanging support and chock.

GEMİ TİPİ KABLO MERDİVENİ
MARINE TYPE CABLE LADDERS



Merdiven Basamağı Ölçüleri
Rung Dimensions

DELİKLİ GEMİ TİPİ KABLO MERDİVENLERİ
PERFORATED MARINE TYPE CABLE LADDERS



Merdiven Basamağı Ölçüleri
Rung Dimensions

| Sipariş Kodu (Order Code) | w (mm) | b (mm) | c (mm) | h (mm) | t (mm) | Kg/Adet (Kg/Pcs.) |
|------------------------------|-----------|-----------|-----------|-----------|-----------|----------------------|
| AP-GMYD10 | 100 | 457 | 771 | 40 | 5,00 | 1,206 |
| AP-GMYD15 | 150 | 457 | 849,5 | 40 | 5,00 | 1,601 |
| AP-GMYD20 | 200 | 457 | 928 | 40 | 5,00 | 1,996 |
| AP-GMYD25 | 250 | 457 | 1006,5 | 40 | 5,00 | 2,390 |
| AP-GMYD30 | 300 | 457 | 1085 | 40 | 5,00 | 2,785 |
| AP-GMYD40 | 400 | 457 | 1242 | 40 | 5,00 | 3,329 |
| AP-GMYD50 | 500 | 457 | 1399 | 40 | 5,00 | 3,872 |
| AP-GMYD60 | 600 | 457 | 1556 | 40 | 5,00 | 4,415 |

| Sipariş Kodu (Order Code) | w (mm) | b (mm) | c (mm) | h (mm) | t (mm) | Kg/Adet (Kg/Pcs.) |
|------------------------------|-----------|-----------|-----------|-----------|-----------|----------------------|
| AP-GMYDH10 | 100 | 457 | 771 | 50 | 5,00 | 1,441 |
| AP-GMYDH15 | 150 | 457 | 849,5 | 50 | 5,00 | 1,897 |
| AP-GMYDH20 | 200 | 457 | 928 | 50 | 5,00 | 2,354 |
| AP-GMYDH25 | 250 | 457 | 1006,5 | 50 | 5,00 | 2,810 |
| AP-GMYDH30 | 300 | 457 | 1085 | 50 | 5,00 | 3,267 |
| AP-GMYDH40 | 400 | 457 | 1242 | 50 | 5,00 | 3,871 |
| AP-GMYDH50 | 500 | 457 | 1399 | 50 | 5,00 | 4,476 |
| AP-GMYDH60 | 600 | 457 | 1556 | 50 | 5,00 | 5,081 |

➤ **AÇIKLAMALAR / INSTRUCTIONS :**

Not: Ölçü toleransı ± 3 mm.'dir.

! Belirtilen ağırlıklar kesim ağırlıklarıdır.

Note: The dimension tolerance is ± 3 mm

! The indicated weights are the weights before the fabrication

| Sipariş Kodu (Order Code) | w (mm) | b (mm) | c (mm) | h (mm) | t (mm) | Kg/Adet (Kg/Pcs.) |
|------------------------------|-----------|-----------|-----------|-----------|-----------|----------------------|
| AP-GMDYD10 | 100 | 457 | 771 | 40 | 5,00 | 1,206 |
| AP-GMDYD15 | 150 | 457 | 849,5 | 40 | 5,00 | 1,601 |
| AP-GMDYD20 | 200 | 457 | 928 | 40 | 5,00 | 1,996 |
| AP-GMDYD25 | 250 | 457 | 1006,5 | 40 | 5,00 | 2,390 |
| AP-GMDYD30 | 300 | 457 | 1085 | 40 | 5,00 | 2,785 |
| AP-GMDYD40 | 400 | 457 | 1242 | 40 | 5,00 | 3,329 |
| AP-GMDYD50 | 500 | 457 | 1399 | 40 | 5,00 | 3,872 |
| AP-GMDYD60 | 600 | 457 | 1556 | 40 | 5,00 | 4,415 |

| Sipariş Kodu (Order Code) | w (mm) | b (mm) | c (mm) | h (mm) | t (mm) | Kg/Adet (Kg/Pcs.) |
|------------------------------|-----------|-----------|-----------|-----------|-----------|----------------------|
| AP-GMDYDH10 | 100 | 457 | 771 | 50 | 5,00 | 1,441 |
| AP-GMDYDH15 | 150 | 457 | 849,5 | 50 | 5,00 | 1,897 |
| AP-GMDYDH20 | 200 | 457 | 928 | 50 | 5,00 | 2,354 |
| AP-GMDYDH25 | 250 | 457 | 1006,5 | 50 | 5,00 | 2,810 |
| AP-GMDYDH30 | 300 | 457 | 1085 | 50 | 5,00 | 3,267 |
| AP-GMDYDH40 | 400 | 457 | 1242 | 50 | 5,00 | 3,871 |
| AP-GMDYDH50 | 500 | 457 | 1399 | 50 | 5,00 | 4,476 |
| AP-GMDYDH60 | 600 | 457 | 1556 | 50 | 5,00 | 5,081 |

➤ **AÇIKLAMALAR / INSTRUCTIONS :**

Not: Ölçü toleransı ± 3 mm.'dir.

! Belirtilen ağırlıklar kesim ağırlıklarıdır.

Note: The dimension tolerance is ± 3 mm

! The indicated weights are the weights before the fabrication

➤ **AÇIKLAMALAR / INSTRUCTIONS :**

MALZEME: Hadde profil 40x5 ve 50x5 silme lama ile 1,5 ve 2,0mm soğuk çekimli DKP sac; imalat sonrası TS 149 ya da TSEN ISO 1461'e uygun olarak galvaniz kaplanmıştır

KULLANIM YERİ: Kalın kablolar ile fazla ısı yayan kabloların geminin duvar veya tavanından taşınmasında kullanılır

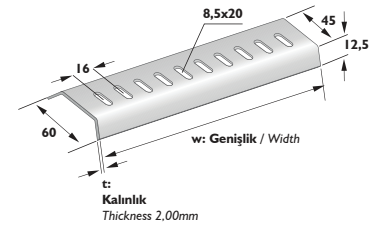
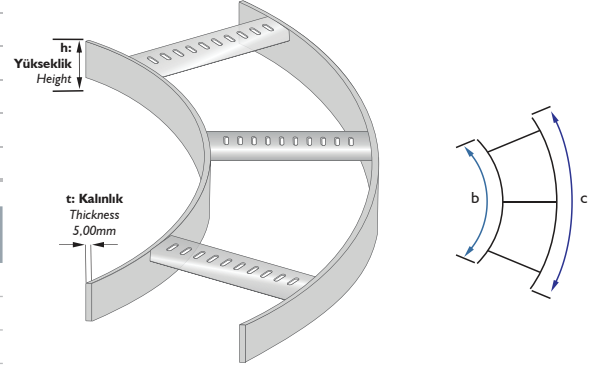
KULLANIM ŞEKLİ: Kablo merdivenleri, geminin duvar veya tavanına L ayaklar veya takozlar yardımı ile tutturulurlar.

MATERIAL: The metal sheet which is tractioned cold 1,5 and 2,0mm.DKP and 40x5 with 50x5 roll profile lama is covered galvanized according to TS 149 or TSEN ISO 1461 after manufacturing.

PLACE OF USE: In bends 90° in the course of trayng the thick and cables which emits heat too much, on the wall and ceiling of the ship.

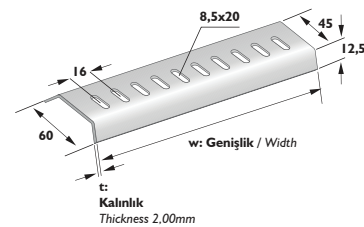
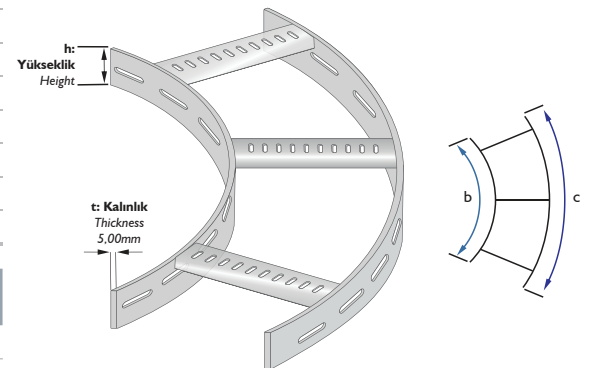
USAGE: They are fastened to the cable ladders, bends and to the wall and ceiling of the ship with the help of tray hanging support and chock.

GEMİ TİPİ KABLO MERDİVENİ YATAY DÖNÜŞ ELEMANI
 MARINE TYPE CABLE LADDERS HORIZONTAL BENDS



Merdiven Basamağı Ölçüleri
 Rung Dimensions

DELİKLİ GEMİ TİPİ KABLO MERDİVENİ YATAY DÖNÜŞ ELEMANI
 PERFORATED MARINE TYPE CABLE LADDERS HORIZONTAL BENDS



Merdiven Basamağı Ölçüleri
 Rung Dimensions

| Sipariş Kodu (Order Code) | w (mm) | h (mm) | t (mm) | Kg/Mt (Kg/Mt.) |
|------------------------------|-----------|-----------|-----------|-------------------|
| AP-GMS10 | 100 | 40 | 5,00 | 3,852 |
| AP-GMS15 | 150 | 40 | 5,00 | 4,469 |
| AP-GMS20 | 200 | 40 | 5,00 | 4,944 |
| AP-GMS25 | 250 | 40 | 5,00 | 5,419 |
| AP-GMS30 | 300 | 40 | 5,00 | 5,894 |
| AP-GMS40 | 400 | 40 | 5,00 | 6,843 |
| AP-GMS50 | 500 | 40 | 5,00 | 7,793 |
| AP-GMS60 | 600 | 40 | 5,00 | 8,742 |

| Sipariş Kodu (Order Code) | w (mm) | h (mm) | t (mm) | Kg/Mt (Kg/Mt.) |
|------------------------------|-----------|-----------|-----------|-------------------|
| AP-GMSH10 | 100 | 50 | 5,00 | 4,780 |
| AP-GMSH15 | 150 | 50 | 5,00 | 5,254 |
| AP-GMSH20 | 200 | 50 | 5,00 | 5,729 |
| AP-GMSH25 | 250 | 50 | 5,00 | 6,204 |
| AP-GMSH30 | 300 | 50 | 5,00 | 6,679 |
| AP-GMSH40 | 400 | 50 | 5,00 | 7,628 |
| AP-GMSH50 | 500 | 50 | 5,00 | 8,578 |
| AP-GMSH60 | 600 | 50 | 5,00 | 9,527 |

► AÇIKLAMALAR / INSTRUCTIONS :

NOT: Standart uzunluk 2000mm. İsteğe bağlı olarak uzunluklar değişebilir.

! Kablo merdivenlerinde ölçü toleransı ± 3 mm.'dir.

! Belirtilen ağırlıklar kesim ağırlıklarıdır.

NOTE: Standart length is 2000mm. On request the lengths can change.

! The dimension tolerance in Cable Ladders are ± 3 mm

! The weights indicated above are the weights before the fabrication

| Sipariş Kodu (Order Code) | w (mm) | h (mm) | t (mm) | Kg/Mt (Kg/Mt.) |
|------------------------------|-----------|-----------|-----------|-------------------|
| AP-GMDS10 | 100 | 40 | 5,00 | 3,852 |
| AP-GMDS15 | 150 | 40 | 5,00 | 4,469 |
| AP-GMDS20 | 200 | 40 | 5,00 | 4,944 |
| AP-GMDS25 | 250 | 40 | 5,00 | 5,419 |
| AP-GMDS30 | 300 | 40 | 5,00 | 5,894 |
| AP-GMDS40 | 400 | 40 | 5,00 | 6,843 |
| AP-GMDS50 | 500 | 40 | 5,00 | 7,793 |
| AP-GMDS60 | 600 | 40 | 5,00 | 8,742 |

| Sipariş Kodu (Order Code) | w (mm) | h (mm) | t (mm) | Kg/Mt (Kg/Mt.) |
|------------------------------|-----------|-----------|-----------|-------------------|
| AP-GMDSH10 | 100 | 50 | 5,00 | 4,780 |
| AP-GMDSH15 | 150 | 50 | 5,00 | 5,254 |
| AP-GMDSH20 | 200 | 50 | 5,00 | 5,729 |
| AP-GMDSH25 | 250 | 50 | 5,00 | 6,204 |
| AP-GMDSH30 | 300 | 50 | 5,00 | 6,679 |
| AP-GMDSH40 | 400 | 50 | 5,00 | 7,628 |
| AP-GMDSH50 | 500 | 50 | 5,00 | 8,578 |
| AP-GMDSH60 | 600 | 50 | 5,00 | 9,527 |

► AÇIKLAMALAR / INSTRUCTIONS :

MALZEME: Hadde proflü 40x5 ve 50x5 silme lama ile 1,5 ve 2,0mm soğuk çekilmiş DKP sac; imalat sonrası TS 149 ya da TS EN ISO 1461'e uygun olarak galvaniz kaplanmıştır.

KULLANIM YERİ: Kalın kablolar ile fazla ısı yayan kabloların geminin duvar veya tavanından taşınmasında kullanılır

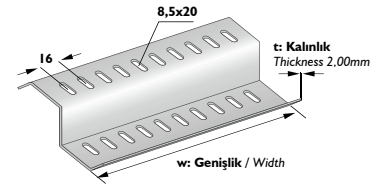
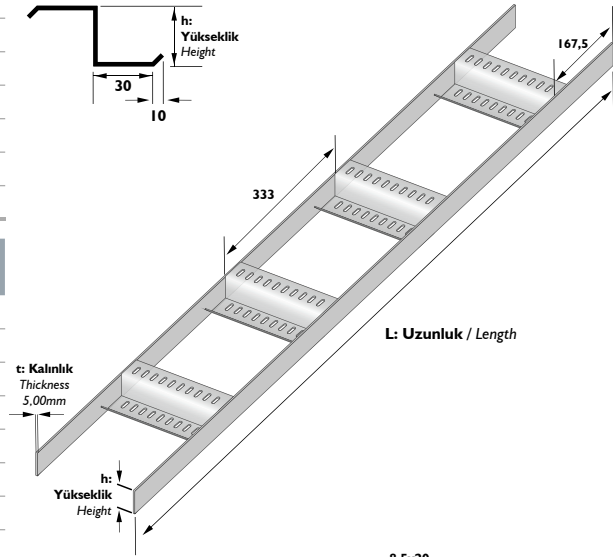
KULLANIM ŞEKLİ: Kablo merdivenleri, geminin duvar veya tavanına L ayaklar veya takozlar yardımı ile tutturulurlar.

MATERIAL: The metal sheet which is tractioned cold 1,5 and 2,0mm.DKP and 40x5 with 50x5 roll profile lama is covered galvanized according to TS 149 or TS EN ISO 1461 after manufacturing.

PLACE OF USE: In bends 90° in the course of traying the thick and cables which emits heat too much, on the wall and ceiling of the ship.

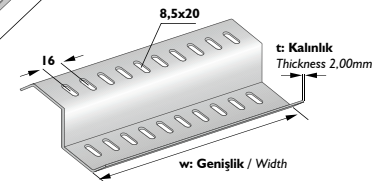
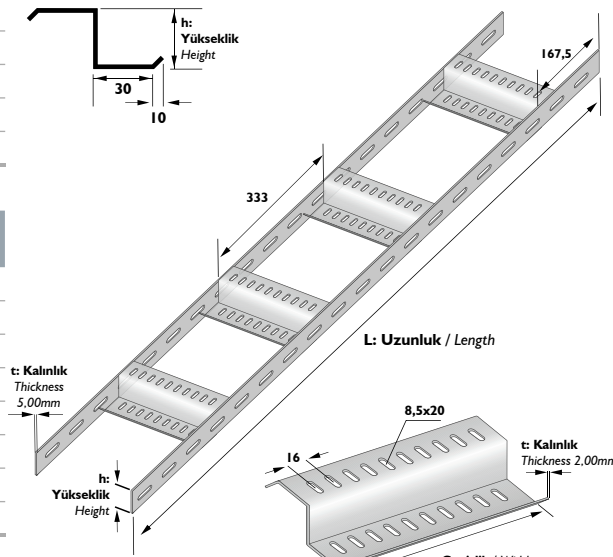
USAGE: They are fastened to the cable ladders, bends and to the wall and ceiling of the ship with the help of tray hanging support and chock.

GEMİ TİPİ KABLO MERDİVENİ
MARINE TYPE CABLE LADDERS



Merdiven Basamağı Ölçüleri
Rung Dimensions

DELİKLİ GEMİ TİPİ KABLO MERDİVENLERİ
PERFORATED MARINE TYPE CABLE LADDERS



Merdiven Basamağı Ölçüleri
Rung Dimensions

| Sipariş Kodu (Order Code) | w (mm) | b (mm) | c (mm) | h (mm) | t (mm) | Kg/Adet (Kg/Pcs.) |
|------------------------------|-----------|-----------|-----------|-----------|-----------|----------------------|
| AP-GMSYD10 | 100 | 457 | 771 | 40 | 5,00 | 1,397 |
| AP-GMSYD15 | 150 | 457 | 849,5 | 40 | 5,00 | 1,898 |
| AP-GMSYD20 | 200 | 457 | 928 | 40 | 5,00 | 2,398 |
| AP-GMSYD25 | 250 | 457 | 1006,5 | 40 | 5,00 | 2,899 |
| AP-GMSYD30 | 300 | 457 | 1085 | 40 | 5,00 | 3,400 |
| AP-GMSYD40 | 400 | 457 | 1242 | 40 | 5,00 | 4,155 |
| AP-GMSYD50 | 500 | 457 | 1399 | 40 | 5,00 | 4,910 |
| AP-GMSYD60 | 600 | 457 | 1556 | 40 | 5,00 | 5,666 |

| Sipariş Kodu (Order Code) | w (mm) | b (mm) | c (mm) | h (mm) | t (mm) | Kg/Adet (Kg/Pcs.) |
|------------------------------|-----------|-----------|-----------|-----------|-----------|----------------------|
| AP-GMSYDH10 | 100 | 457 | 771 | 50 | 5,00 | 1,631 |
| AP-GMSYDH15 | 150 | 457 | 849,5 | 50 | 5,00 | 2,194 |
| AP-GMSYDH20 | 200 | 457 | 928 | 50 | 5,00 | 2,756 |
| AP-GMSYDH25 | 250 | 457 | 1006,5 | 50 | 5,00 | 3,319 |
| AP-GMSYDH30 | 300 | 457 | 1085 | 50 | 5,00 | 3,881 |
| AP-GMSYDH40 | 400 | 457 | 1242 | 50 | 5,00 | 4,698 |
| AP-GMSYDH50 | 500 | 457 | 1399 | 50 | 5,00 | 5,515 |
| AP-GMSYDH60 | 600 | 457 | 1556 | 50 | 5,00 | 6,332 |

➤ **AÇIKLAMALAR / INSTRUCTIONS :**

Not: Ölçü toleransı ± 3 mm.'dir.

! Belirtilen ağırlıklar kesim ağırlıklarıdır.

Note: The dimension tolerance is ± 3 mm

! The indicated weights are the weights before the fabrication

| Sipariş Kodu (Order Code) | w (mm) | b (mm) | c (mm) | h (mm) | t (mm) | Kg/Adet (Kg/Pcs.) |
|------------------------------|-----------|-----------|-----------|-----------|-----------|----------------------|
| AP-GMDSYD10 | 100 | 457 | 771 | 40 | 5,00 | 1,397 |
| AP-GMDSYD15 | 150 | 457 | 849,5 | 40 | 5,00 | 1,898 |
| AP-GMDSYD20 | 200 | 457 | 928 | 40 | 5,00 | 2,398 |
| AP-GMDSYD25 | 250 | 457 | 1006,5 | 40 | 5,00 | 2,899 |
| AP-GMDSYD30 | 300 | 457 | 1085 | 40 | 5,00 | 3,400 |
| AP-GMDSYD40 | 400 | 457 | 1242 | 40 | 5,00 | 4,155 |
| AP-GMDSYD50 | 500 | 457 | 1399 | 40 | 5,00 | 4,910 |
| AP-GMDSYD60 | 600 | 457 | 1556 | 40 | 5,00 | 5,666 |

| Sipariş Kodu (Order Code) | w (mm) | b (mm) | c (mm) | h (mm) | t (mm) | Kg/Adet (Kg/Pcs.) |
|------------------------------|-----------|-----------|-----------|-----------|-----------|----------------------|
| AP-GMDSYDH10 | 100 | 457 | 771 | 50 | 5,00 | 1,631 |
| AP-GMDSYDH15 | 150 | 457 | 849,5 | 50 | 5,00 | 2,194 |
| AP-GMDSYDH20 | 200 | 457 | 928 | 50 | 5,00 | 2,756 |
| AP-GMDSYDH25 | 250 | 457 | 1006,5 | 50 | 5,00 | 3,319 |
| AP-GMDSYDH30 | 300 | 457 | 1085 | 50 | 5,00 | 3,881 |
| AP-GMDSYDH40 | 400 | 457 | 1242 | 50 | 5,00 | 4,698 |
| AP-GMDSYDH50 | 500 | 457 | 1399 | 50 | 5,00 | 5,515 |
| AP-GMDSYDH60 | 600 | 457 | 1556 | 50 | 5,00 | 6,332 |

➤ **AÇIKLAMALAR / INSTRUCTIONS :**

Not: Ölçü toleransı ± 3 mm.'dir.

! Belirtilen ağırlıklar kesim ağırlıklarıdır.

Note: The dimension tolerance is ± 3 mm

! The indicated weights are the weights before the fabrication

➤ **AÇIKLAMALAR / INSTRUCTIONS :**

MALZEME: Hadde profil 40x5 ve 50x5 silme lama ile 1,5 ve 2,0mm soğuk çekimli DKP sac; imalat sonrası TS 149 ya da TSEN ISO 1461'e uygun olarak galvaniz kaplanmıştır

KULLANIM YERİ: Kalın kablolar ile fazla ısı yayan kabloların geminin duvar veya tavanından taşınmasında kullanılır

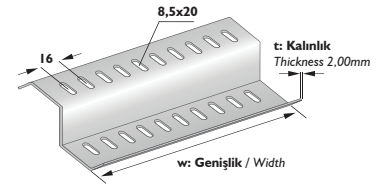
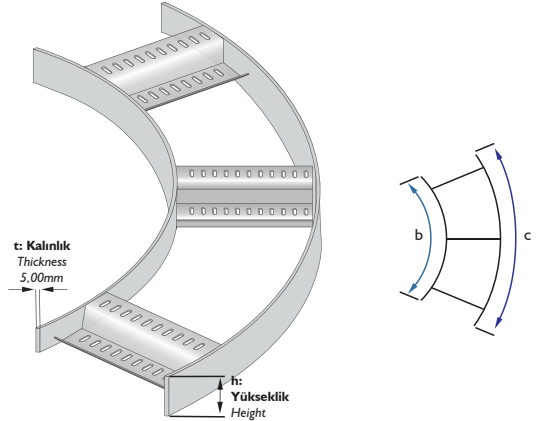
KULLANIM ŞEKLİ: Kablo merdivenleri, geminin duvar veya tavanına L ayaklar veya takozlar yardımı ile tutturulurlar.

MATERIAL: The metal sheet which is tractioned cold 1,5 and 2,0mm.DKP and 40x5 with 50x5 roll profile lama is covered galvanized according to TS 149 or TSEN ISO 1461 after manufacturing.

PLACE OF USE: In bends 90° in the course of trayng the thick and cables which emits heat too much, on the wall and ceiling of the ship.

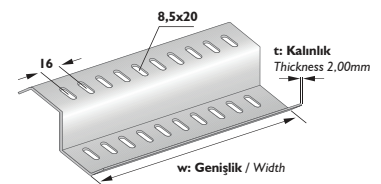
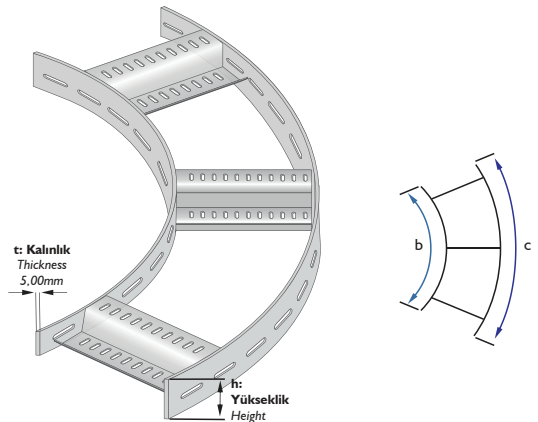
USAGE: They are fastened to the cable ladders, bends and to the wall and ceiling of the ship with the help of tray hanging support and chock.

GEMİ TİPİ KABLO MERDİVENİ YATAY DÖNÜŞ ELEMANI
 MARINE TYPE CABLE LADDERS HORIZONTAL BENDS



Merdiven Basamağı Ölçüleri
 Rung Dimensions

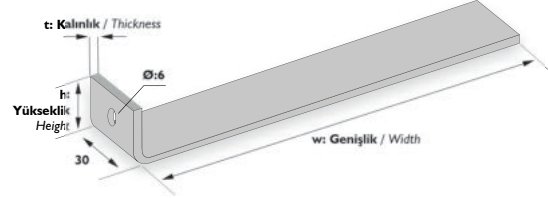
DELİKLİ GEMİ TİPİ KABLO MERDİVENİ YATAY DÖNÜŞ ELEMANI
 PERFORATED MARINE TYPE CABLE LADDERS HORIZONTAL BENDS



Merdiven Basamağı Ölçüleri
 Rung Dimensions

| Sipariş Kodu (Order Code) | w (mm) | h (mm) | t (mm) | Kg/Adet (Kg/Pcs.) |
|------------------------------|-----------|-----------|-----------|----------------------|
| AP-LA10 | 100 | 30 | 5,00 | 0,141 |
| AP-LA15 | 150 | 30 | 5,00 | 0,200 |
| AP-LA20 | 200 | 30 | 5,00 | 0,259 |
| AP-LA25 | 250 | 30 | 5,00 | 0,318 |
| AP-LA30 | 300 | 30 | 5,00 | 0,377 |
| AP-LA40 | 400 | 30 | 5,00 | 0,495 |
| AP-LA50 | 500 | 30 | 5,00 | 0,612 |
| AP-LA60 | 600 | 30 | 5,00 | 0,730 |

L ASKI AYAĞI
L HANGING SUPPORT



AÇIKLAMALAR / INSTRUCTIONS :

NOT: Ölçü toleransı ± 3 mm.'dir.

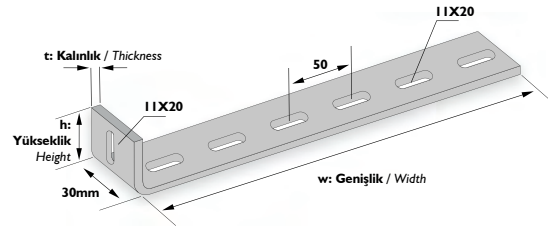
! Belirtilen ağırlıklar kesim ağırlıktır.

NOTE: The dimension tolerance in ± 3 mm

! The indicated weights are the weights before fabrication.

| Sipariş Kodu (Order Code) | w (mm) | h (mm) | t (mm) | Kg/Adet (Kg/Pcs.) |
|------------------------------|-----------|-----------|-----------|----------------------|
| AP-DLA10 | 100 | 50 | 5,00 | 0,220 |
| AP-DLA15 | 150 | 50 | 5,00 | 0,298 |
| AP-DLA20 | 200 | 50 | 5,00 | 0,377 |
| AP-DLA25 | 250 | 50 | 5,00 | 0,455 |
| AP-DLA30 | 300 | 50 | 5,00 | 0,534 |
| AP-DLA40 | 400 | 50 | 5,00 | 0,691 |
| AP-DLA50 | 500 | 50 | 5,00 | 0,848 |
| AP-DLA60 | 600 | 50 | 5,00 | 1,005 |

DELİKLİ L ASKI AYAĞI
PERFORATED L HANGING SUPPORT



AÇIKLAMALAR / INSTRUCTIONS :

NOT: Ölçü toleransı ± 3 mm.'dir.

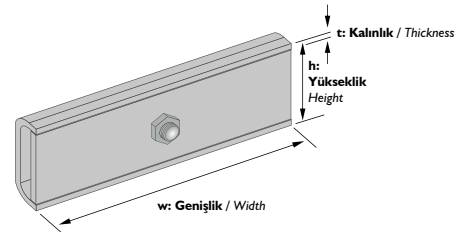
! Belirtilen ağırlıklar kesim ağırlıktır.

NOTE: The dimension tolerance in ± 3 mm

! The indicated weights are the weights before fabrication.

| Sipariş Kodu (Order Code) | w (mm) | h (mm) | t (mm) | Kg/Adet (Kg/Pcs.) |
|------------------------------|-----------|-----------|-----------|----------------------|
| AP-GI-4 | 150 | 40 | 4,00 | 0,636 |
| AP-GI-5 | 150 | 50 | 4,00 | 0,754 |

KABLO MERDİVENİ EK PARÇASI
CABLE LADDERS STRAIGHT CONNECTORS



AÇIKLAMALAR / INSTRUCTIONS :

NOT: Ölçü toleransı ± 3 mm.'dir.

! Belirtilen ağırlıklar kesim ağırlıktır.

NOTE: The dimension tolerance in ± 3 mm

! The indicated weights are the weights before fabrication.

AÇIKLAMALAR / INSTRUCTIONS :

MALZEME: Hadde proöli 40x5 ve 50x5 silme lama ile 1,5 ve 2,0mm soöük çekimli DKP sac; imalat sonrası TS 149 ya da TS EN ISO 1461'e uygun olarak galvaniz kaplanmıştır

KULLANIM YERİ: Kalın kablolar ile fazla ısı yayan kabloların geminin duvar veya tavanından taşınmasında kullanılır

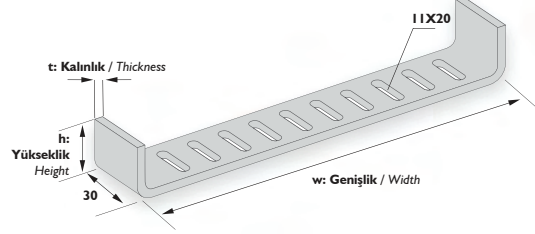
KULLANIM ŞEKLİ: Kablo merdivenleri, geminin duvar veya tavanına L ayaklar veya takozlar yardımı ile tutturulurlar.

MATERIAL: The metal sheet which is tractioned cold 1,5 and 2,0mm.DKP and 40x5 with 50x5 roll profile lama is covered galvanized according to TS 149 or TS EN ISO 1461 after manufacturing.

PLACE OF USE: In bends 90° in the course of trayng the thick and cables which emits heat too much, on the wall and ceiling of the ship.

USAGE: They are fastened to the cable ladders, bends and to the wall and ceiling of the ship with the help of tray hanging support and chock.

| Sipariş Kodu (Order Code) | w (mm) | h (mm) | t (mm) | Kg/Adet (Kg/Adet) |
|------------------------------|-----------|-----------|-----------|----------------------|
| AP-DUK10 | 100 | 30 | 5,00 | 0,204 |
| AP-DUK15 | 150 | 30 | 5,00 | 0,283 |
| AP-DUK20 | 200 | 30 | 5,00 | 0,361 |
| AP-DUK25 | 250 | 30 | 5,00 | 0,440 |
| AP-DUK30 | 300 | 30 | 5,00 | 0,518 |
| AP-DUK40 | 400 | 30 | 5,00 | 0,675 |
| AP-DUK50 | 500 | 30 | 5,00 | 0,832 |
| AP-DUK60 | 600 | 30 | 5,00 | 0,989 |

DELİKLİ U KONSOL
 PERFORATED U BRACKET

AÇIKLAMALAR / INSTRUCTIONS :

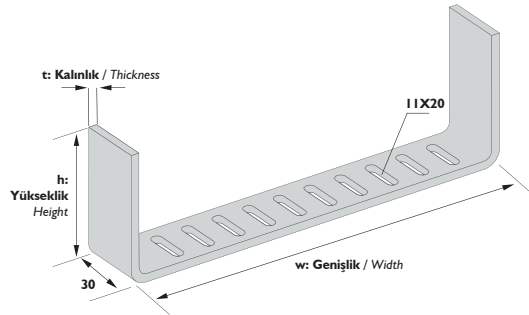
NOT: Ölçü toleransı ± 3 mm.'dir.

! Belirtilen ağırlıklar kesim ağırlıklardır.

NOTE: The dimension tolerance in ± 3 mm

! The indicated weights are the weights before fabrication.

| Sipariş Kodu (Order Code) | w (mm) | h (mm) | t (mm) | Kg/Adet (Kg/Adet) |
|------------------------------|-----------|-----------|-----------|----------------------|
| AP-DUUK10 | 100 | 60 | 5,00 | 0,298 |
| AP-DUUK15 | 150 | 60 | 5,00 | 0,377 |
| AP-DUUK20 | 200 | 60 | 5,00 | 0,455 |
| AP-DUUK25 | 250 | 60 | 5,00 | 0,534 |
| AP-DUUK30 | 300 | 60 | 5,00 | 0,612 |
| AP-DUUK40 | 400 | 60 | 5,00 | 0,769 |
| AP-DUUK50 | 500 | 60 | 5,00 | 0,926 |
| AP-DUUK60 | 600 | 60 | 5,00 | 1,083 |

DELİKLİ UZUN U KONSOL
 PERFORATED U LONG BRACKET

AÇIKLAMALAR / INSTRUCTIONS :

NOT: Ölçü toleransı ± 3 mm.'dir.

! Belirtilen ağırlıklar kesim ağırlıklardır.

NOTE: The dimension tolerance in ± 3 mm

! The indicated weights are the weights before fabrication.

AÇIKLAMALAR / INSTRUCTIONS :

MALZEME: Hadde profil 40x5 ve 50x5 silme lama ile 1,5 ve 2,0mm soğuk çekimli DKP sac; imalat sonrası TS 149 ya da TS EN ISO 1461'e uygun olarak galvaniz kaplanmıştır

KULLANIM YERİ: Kalın kablolar ile fazla ısı yayan kabloların geminin duvar veya tavanından taşınmasında kullanılır

KULLANIM ŞEKLİ: Kablo merdivenleri, geminin duvar veya tavana L ayaklar veya takozlar yardımı ile tutturulurlar.

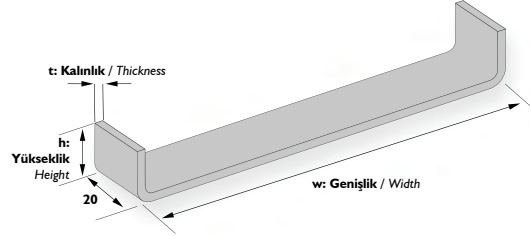
MATERIAL: The metal sheet which is tractioned cold 1,5 and 2,0mm.DKP and 40x5 with 50x5 roll prof le lama is covered galvanized according to TS 149 or TS EN ISO 1461 after manufacturing.

PLACE OF USE: In bends 90° in the course of trayng the thick and cables which emits heat too much, on the wall and ceiling of the ship.

USAGE: They are fastened to the cable ladders, bends and to the wall and ceiling of the ship with the help of tray hanging support and chock.

| Sipariş Kodu (Order Code) | w (mm) | h (mm) | t (mm) | Kg/Adet (Kg/Pcs.) |
|------------------------------|-----------|-----------|-----------|----------------------|
| AP-UKD10 | 100 | 30 | 5,00 | 0,102 |
| AP-UKD15 | 150 | 30 | 5,00 | 0,141 |
| AP-UKD20 | 200 | 30 | 5,00 | 0,181 |
| AP-UKD25 | 250 | 30 | 5,00 | 0,220 |
| AP-UKD30 | 300 | 30 | 5,00 | 0,259 |
| AP-UKD40 | 400 | 30 | 5,00 | 0,338 |
| AP-UKD50 | 500 | 30 | 5,00 | 0,416 |
| AP-UKD60 | 600 | 30 | 5,00 | 0,495 |

DAR U KONSOL
NARROW U BRACKET



➤ **AÇIKLAMALAR / INSTRUCTIONS :**

NOT: Ölçü toleransı ± 3 mm.'dir.

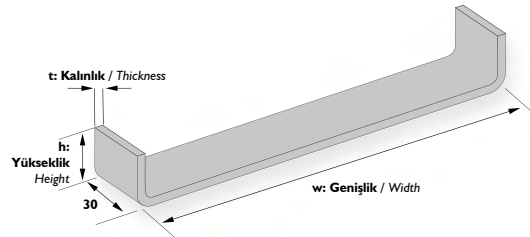
! Belirtilen ağırlıklar kesim ağırlıktır.

NOTE: The dimension tolerance in ± 3 mm

! The indicated weights are the weights before fabrication.

| Sipariş Kodu (Order Code) | w (mm) | h (mm) | t (mm) | Kg/Adet (Kg/Pcs.) |
|------------------------------|-----------|-----------|-----------|----------------------|
| AP-UK10 | 100 | 30 | 5,00 | 0,153 |
| AP-UK15 | 150 | 30 | 5,00 | 0,212 |
| AP-UK20 | 200 | 30 | 5,00 | 0,271 |
| AP-UK25 | 250 | 30 | 5,00 | 0,330 |
| AP-UK30 | 300 | 30 | 5,00 | 0,389 |
| AP-UK40 | 400 | 30 | 5,00 | 0,506 |
| AP-UK50 | 500 | 30 | 5,00 | 0,624 |
| AP-UK60 | 600 | 30 | 5,00 | 0,742 |

U KONSOL
U BRACKET



➤ **AÇIKLAMALAR / INSTRUCTIONS :**

NOT: Ölçü toleransı ± 3 mm.'dir.

! Belirtilen ağırlıklar kesim ağırlıktır.

NOTE: The dimension tolerance in ± 3 mm

! The indicated weights are the weights before fabrication.

➤ **AÇIKLAMALAR / INSTRUCTIONS :**

MALZEME: Hadde profil 40x5 ve 50x5 silme lama ile 1,5 ve 2,0mm soğuk çekimli DKP sac; imalat sonrası TS 149 ya da TS EN ISO 1461'e uygun olarak galvaniz kaplanmıştır

KULLANIM YERİ: Kalın kablolar ile fazla ısı yayan kabloların geminin duvar veya tavanından taşınmasında kullanılır

KULLANIM ŞEKLİ: Kablo merdivenleri, geminin duvar veya tavana L ayaklar veya takozlar yardımı ile tutturulurlar.

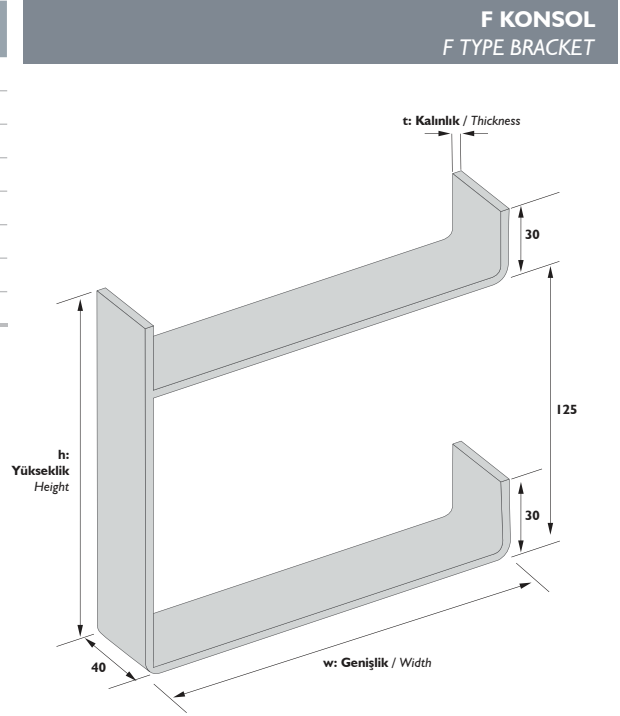
MATERIAL: The metal sheet which is tractioned cold 1,5 and 2,0mm.DKP and 40x5 with 50x5 roll profile lama is covered galvanized according to TS 149 or TS EN ISO 1461 after manufacturing.

PLACE OF USE: In bends 90° in the course of trayng the thick and cables which emits heat too much, on the wall and ceiling of the ship.

USAGE: They are fastened to the cable ladders, bends and to the wall and ceiling of the ship with the help of tray hanging support and chock.

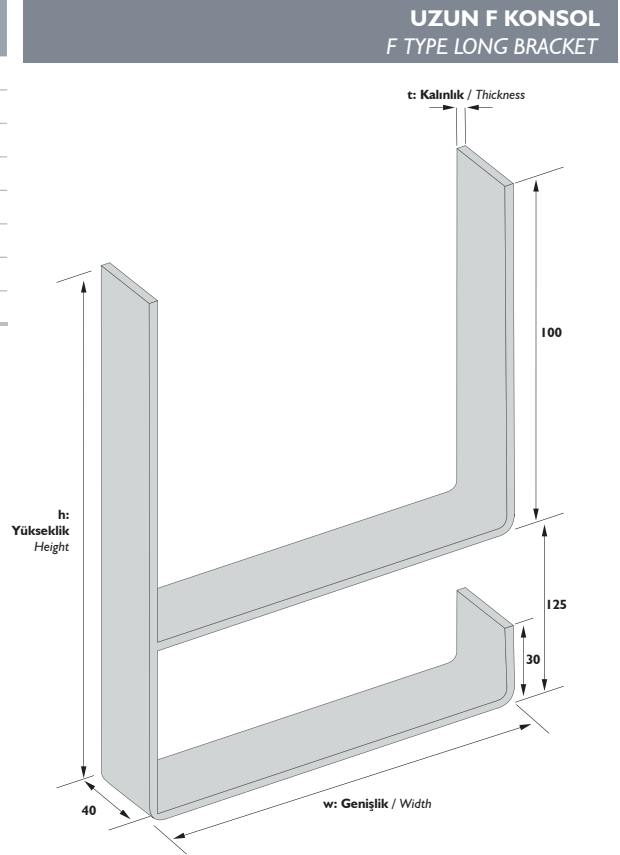
| Sipariş Kodu (Order Code) | w (mm) | h (mm) | t (mm) | Kg/Adet (Kg/Pcs.) |
|------------------------------|-----------|--------------|-----------|----------------------|
| AP-FK10 | 100 | 155 | 5,00 | 0,604 |
| AP-FK15 | 150 | 155 | 5,00 | 0,761 |
| AP-FK20 | 200 | 155 | 5,00 | 0,918 |
| AP-FK25 | 250 | 155 | 5,00 | 1,075 |
| AP-FK30 | 300 | 155 | 5,00 | 1,232 |
| AP-FK40 | 400 | 155 <td 5,00 | 1,546 | |
| AP-FK50 | 500 | 155 | 5,00 | 1,860 |
| AP-FK60 | 600 | 155 | 5,00 | 2,174 |

| AÇIKLAMALAR / INSTRUCTIONS : | |
|------------------------------|---|
| NOT: | Ölçü toleransı ± 3 mm.'dir. |
| ! | Belirtilen ağırlıklar kesim ağırlıklarıdır. |
| NOTE: | The dimension tolerance in ± 3 mm |
| ! | The indicated weights are the weights before fabrication. |



| Sipariş Kodu (Order Code) | w (mm) | h (mm) | t (mm) | Kg/Adet (Kg/Pcs.) |
|------------------------------|-----------|-----------|-----------|----------------------|
| AP-UFK10 | 100 | 225 | 5,00 | 0,824 |
| AP-UFK15 | 150 | 225 | 5,00 | 0,981 |
| AP-UFK20 | 200 | 225 | 5,00 | 1,138 |
| AP-UFK25 | 250 | 225 | 5,00 | 1,295 |
| AP-UFK30 | 300 | 225 | 5,00 | 1,452 |
| AP-UFK40 | 400 | 225 | 5,00 | 1,766 |
| AP-UFK50 | 500 | 225 | 5,00 | 2,080 |
| AP-UFK60 | 600 | 225 | 5,00 | 2,394 |

| AÇIKLAMALAR / INSTRUCTIONS : | |
|------------------------------|---|
| NOT: | Ölçü toleransı ± 3 mm.'dir. |
| ! | Belirtilen ağırlıklar kesim ağırlıklarıdır. |
| NOTE: | The dimension tolerance in ± 3 mm |
| ! | The indicated weights are the weights before fabrication. |



| AÇIKLAMALAR / INSTRUCTIONS : | |
|------------------------------|---|
| MALZEME: | Hadde proflü 40x5 ve 50x5 silme lama ile 1,5 ve 2,0mm soğuk çekimli DKP sac; imalat sonrası TS 149 ya da TS EN ISO 1461'e uygun olarak galvaniz kaplanmıştır |
| KULLANIM YERİ: | Kalın kablolar ile fazla ısı yayan kabloların geminin duvar veya tavanından taşınmasında kullanılır |
| KULLANIM ŞEKLİ: | Kablo merdivenleri, geminin duvar veya tavanına L ayaklar veya takozlar yardımı ile tutturulurlar. |
| MATERIAL: | The metal sheet which is tractioned cold 1,5 and 2,0mm.DKP and 40x5 with 50x5 roll profle lama is covered galvanized according to TS 149 or TS EN ISO 1461 after manufacturing. |
| PLACE OF USE: | In bends 90° in the course of trayng the thick and cables which emits heat too much, on the wall and ceiling of the ship. |
| USAGE: | They are fastened to the cable ladders, bends and to the wall and ceiling of the ship with the help of tray hanging support and chock. |

| Sipariş Kodu (Order Code) | w (mm) | h (mm) | t (mm) | Kg/Adet (Kg/Pcs.) |
|------------------------------|-----------|-----------|-----------|----------------------|
| AP-EK10 | 100 | 320 | 5,00 | 1,382 |
| AP-EK15 | 150 | 320 | 5,00 | 1,754 |
| AP-EK20 | 200 | 320 | 5,00 | 2,127 |
| AP-EK25 | 250 | 320 | 5,00 | 2,500 |
| AP-EK30 | 300 | 320 | 5,00 | 2,873 |
| AP-EK40 | 400 | 320 | 5,00 | 3,619 |
| AP-EK50 | 500 | 320 | 5,00 | 4,365 |
| AP-EK60 | 600 | 320 | 5,00 | 5,110 |

➤ AÇIKLAMALAR / INSTRUCTIONS :

NOT: Ölçü toleransı ± 3 mm.'dir.

! Belirtilen ağırlıklar kesim ağırlıklarıdır.

NOTE: The dimension tolerance in ± 3 mm

! The indicated weights are the weights before fabrication.

| Sipariş Kodu (Order Code) | w (mm) | h (mm) | t (mm) | Kg/Adet (Kg/Pcs.) |
|------------------------------|-----------|-----------|-----------|----------------------|
| AP-UEK10 | 100 | 390 | 5,00 | 1,554 |
| AP-UEK15 | 150 | 390 | 5,00 | 1,908 |
| AP-UEK20 | 200 | 390 | 5,00 | 2,261 |
| AP-UEK25 | 250 | 390 | 5,00 | 2,614 |
| AP-UEK30 | 300 | 390 | 5,00 | 2,967 |
| AP-UEK40 | 400 | 390 | 5,00 | 3,674 |
| AP-UEK50 | 500 | 390 | 5,00 | 4,380 |
| AP-UEK60 | 600 | 390 | 5,00 | 5,087 |

➤ AÇIKLAMALAR / INSTRUCTIONS :

NOT: Ölçü toleransı ± 3 mm.'dir.

! Belirtilen ağırlıklar kesim ağırlıklarıdır.

NOTE: The dimension tolerance in ± 3 mm

! The indicated weights are the weights before fabrication.

➤ AÇIKLAMALAR / INSTRUCTIONS :

MALZEME: Hadde profil 40x5 ve 50x5 silme lama ile 1,5 ve 2,0mm soğuk çekimli DKP sac; imalat sonrası TS 149 ya da TS EN ISO 1461'e uygun olarak galvaniz kaplanmıştır

KULLANIM YERİ: Kalın kablolar ile fazla ısı yayan kabloların geminin duvar veya tavanından taşınmasında kullanılır

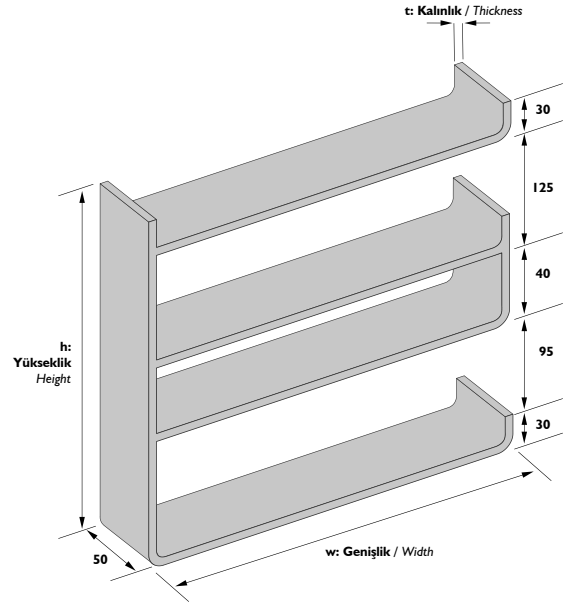
KULLANIM ŞEKLİ: Kablo merdivenleri, geminin duvar veya tavana L ayaklar veya takozlar yardımı ile tutturulurlar.

MATERIAL: The metal sheet which is tractioned cold 1,5 and 2,0mm.DKP and 40x5 with 50x5 roll profile lama is covered galvanized according to TS 149 or TS EN ISO 1461 after manufacturing.

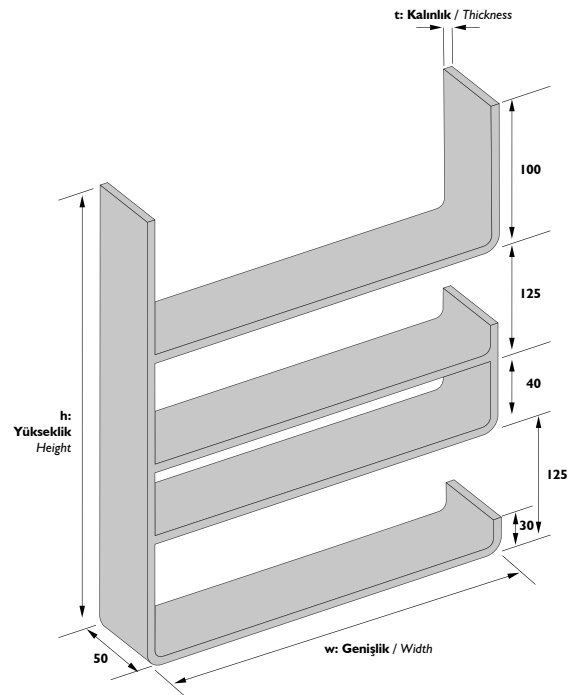
PLACE OF USE: In bends 90° in the course of traying the thick and cables which emits heat too much, on the wall and ceiling of the ship.

USAGE: They are fastened to the cable ladders, bends and to the wall and ceiling of the ship with the help of tray hanging support and chock.

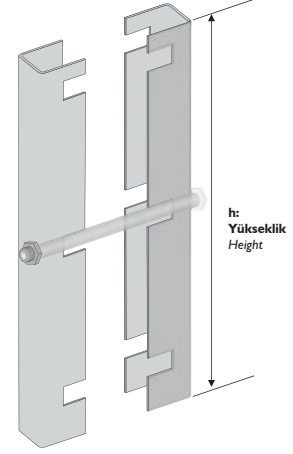
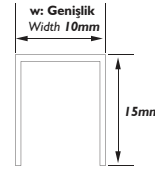
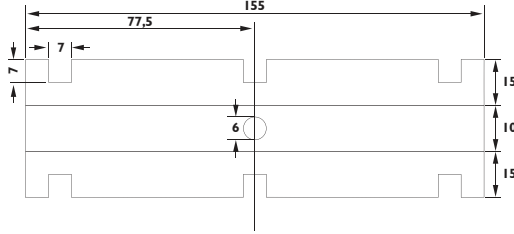
E KONSOL
E TYPE BRACKET



UZUN E KONSOL
E TYPE LONG BRACKET



| Sipariş Kodu (Order Code) | w (mm) | h (mm) | t (mm) | Kg/Adet (Kg/Pcs.) |
|------------------------------|-----------|-----------|-----------|----------------------|
| AP-FKKI | 10 | 155 | 2,00 | 0,101 |

F KONSOL KELEPÇESİ
 CLAMPS FOR F TYPE BRACKET

AÇIKLAMALAR / INSTRUCTIONS :

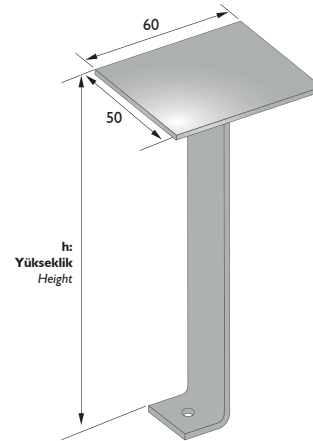
NOT: Ölçü toleransı ± 3 mm.'dir.

! Belirtilen ağırlıklar kesim ağırlıklardır.

NOTE: The dimension tolerance in ± 3 mm

! The indicated weights are the weights before fabrication.

| Sipariş Kodu (Order Code) | L (mm) | t (mm) | Kg/Adet (Kg/Pcs.) |
|------------------------------|-----------|-----------|----------------------|
| AP-LTA10 | 100 | 5,00 | 0,483 |
| AP-LTA15 | 150 | 5,00 | 0,542 |
| AP-LTA20 | 200 | 5,00 | 0,601 |
| AP-LTA25 | 250 | 5,00 | 0,659 |
| AP-LTA30 | 300 | 5,00 | 0,718 |
| AP-LTA40 | 400 | 5,00 | 0,836 |
| AP-LTA50 | 500 | 5,00 | 0,954 |
| AP-LTA60 | 600 | 5,00 | 1,072 |

ŞAPKALI L ASKI AYIĞI
 L TYPE HUNGING SUPPORT

AÇIKLAMALAR / INSTRUCTIONS :

NOT: Ölçü toleransı ± 3 mm.'dir.

! Belirtilen ağırlıklar kesim ağırlıklardır.

NOTE: The dimension tolerance in ± 3 mm

! The indicated weights are the weights before fabrication.

AÇIKLAMALAR / INSTRUCTIONS :

MALZEME: Hadde profil 40x5 ve 50x5 silme lama ile 1,5 ve 2,0mm soğuk çekimli DKP sac; imalat sonrası TS 149 ya da TSEN ISO 1461'e uygun olarak galvaniz kaplanmıştır

KULLANIM YERİ: Kalın kablolar ile fazla ısı yayan kabloların geminin duvar veya tavanından taşınmasında kullanılır

KULLANIM ŞEKLİ: Kablo merdivenleri, geminin duvar veya tavanına L ayaklar veya takozlar yardımı ile tutturulurlar.

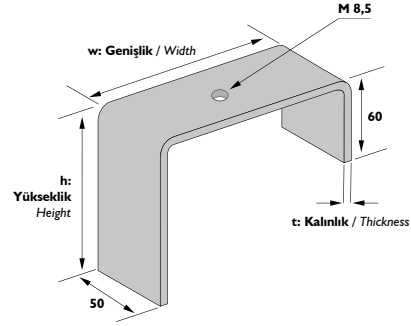
MATERIAL: The metal sheet which is tractioned cold 1,5 and 2,0mm.DKP and 40x5 with 50x5 roll profile lama is covered galvanized according to TS 149 or TS EN ISO 1461 after manufacturing.

PLACE OF USE: In bends 90° in the course of trayng the thick and cables which emits heat too much, on the wall and ceiling of the ship.

USAGE: They are fastened to the cable ladders, bends and to the wall and ceiling of the ship with the help of tray hanging support and chock.

| Sipariş Kodu (Order Code) | w (mm) | h (mm) | t (mm) | Kg/Adet (Kg/Pcs.) |
|------------------------------|-----------|------------|-------------|----------------------|
| AP-LBAI | 60 | 100 | 5,00 | 0,393 |

LAMBA AYIĞI
SUPPORT FOR LAMP



AÇIKLAMALAR / INSTRUCTIONS :

NOT: Ölçü toleransı ± 3 mm.'dir.

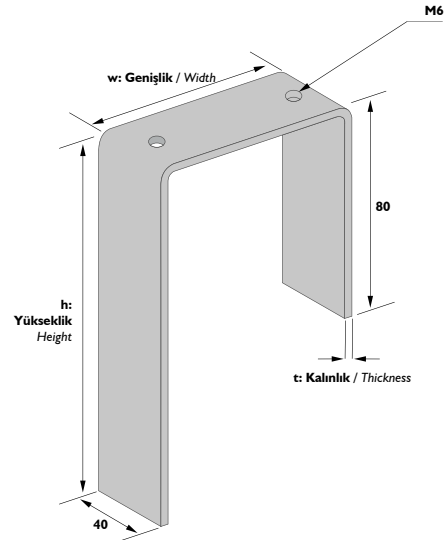
! Belirtilen ağırlıklar kesim ağırlıklarıdır.

NOTE: The dimension tolerance in ± 3 mm

! The indicated weights are the weights before fabrication.

| Sipariş Kodu (Order Code) | w (mm) | h (mm) | t (mm) | Kg/Adet (Kg/Pcs.) |
|------------------------------|------------|------------|-------------|----------------------|
| AP-HLBA | 100 | 200 | 5,00 | 0,565 |

HARİCİ LAMBA AYIĞI
SUPPORT FOR EXTERNAL LAMP



AÇIKLAMALAR / INSTRUCTIONS :

NOT: Ölçü toleransı ± 3 mm.'dir.

! Belirtilen ağırlıklar kesim ağırlıklarıdır.

NOTE: The dimension tolerance in ± 3 mm

! The indicated weights are the weights before fabrication.

AÇIKLAMALAR / INSTRUCTIONS :

MALZEME: Hadde profil 40x5 ve 50x5 silme lama ile 1,5 ve 2,0mm soğuk çekilmiş DKP sac; imalat sonrası TS 149 ya da TS EN ISO 1461'e uygun olarak galvaniz kaplanmıştır

KULLANIM YERİ: Kalın kablolar ile fazla ısı yayan kabloların geminin duvar veya tavanından taşınmasında kullanılır

KULLANIM ŞEKLİ: Kablo merdivenleri, geminin duvar veya tavana L ayaklar veya takozlar yardımı ile tutturulurlar.

MATERIAL: The metal sheet which is tractioned cold 1,5 and 2,0mm.DKP and 40x5 with 50x5 roll profile lama is covered galvanize according to TS 149 or TS EN ISO 1461 after manufacturing.

PLACE OF USE: In bends 90° in the course of trayng the thick and cables which emits heat too much, on the wall and ceiling of the ship.

USAGE: They are fastened to the cable ladders, bends and to the wall and ceiling of the ship with the help of tray hanging support and chock.



GTK