

BKS Boru Sistemleri ve Bağlantı Elemanları Pipe Systems and Fixing Materials

A P E X M E T A L C A B L E T R A Y S Y S T E M S

BKS Serisi / Serie

ve Aksesuarlar
and Accessories

BKS Boru Sistemleri ve Bağlantı Elemanları Pipe Systems and Fixing Materials

Sayfa No Page No	İNDEKS / INDEX
BKS 01	Kablo Koruma Boruları - Boru Birleştirme Elemanı / <i>Cable Protection Pipe - Pipe Connector Unit</i>
BKS 02	Boru Kablo Çıkış Elemanı - Boru Yere Tespit Elemanı / <i>Pipe Cable Outlet Unit - Pipe Floor Fixing Unit</i>
BKS 03	Boru Duvara Sabitleme Elemanı - Boru Dönüş Elemanı / <i>Wall Fixing Unit - Pipe Bending Unit</i>
BKS 04	Boru Sabitleme Kroşesi - Boru Duvara Sabitleme Elemanı - Kablo Koruma Plastiği <i>Fixing Croshed - Wall Fixing Croched - Protection Plastic</i>

BKS

BKS SERİSİ / SERIE

BKS Serisi / Serie

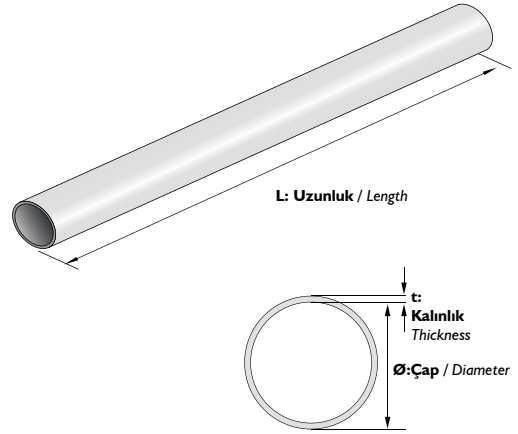
Sipariş Kodu (Order Code)	Nominal Ölçü (Nominal Dimension)	Ø (mm)	t (mm)	Kg/Mt (Kg/Mt)
AP-B25	3/4	25	1,00	0,590
AP-B42	1,1/4	42	1,20	1,210

► AÇIKLAMALAR / INSTRUCTIONS :

NOT: Standart Boy 3000mm'dir

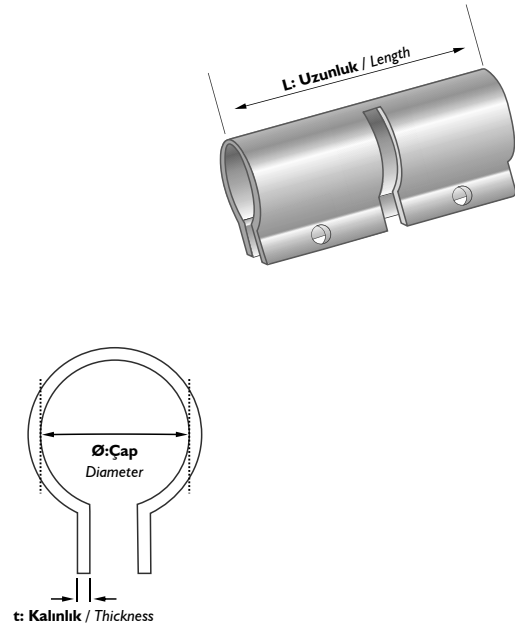
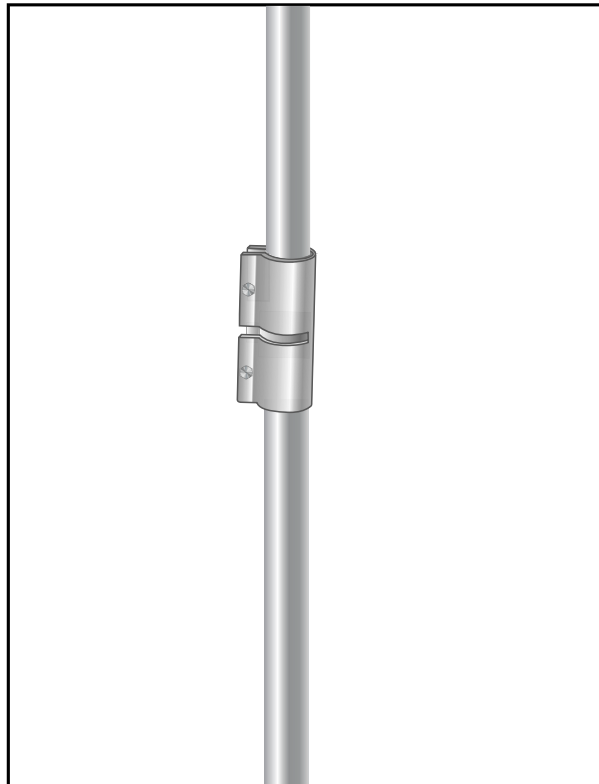
NOTE: Standart Length is 3000mm.

KABLO KORUMA BORULARI
CABLE PROTECTION PIPE

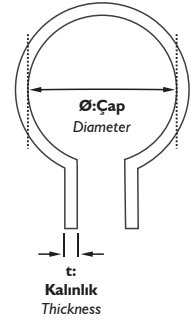
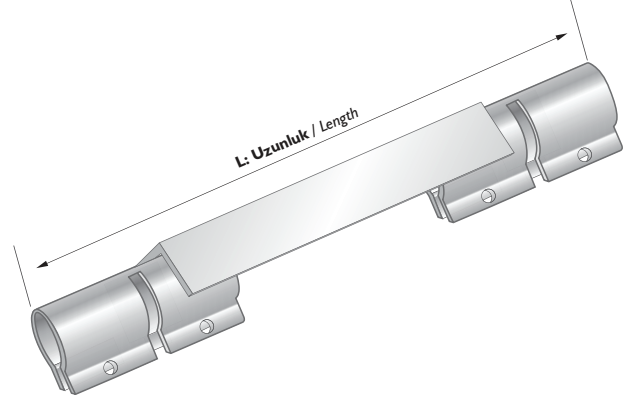
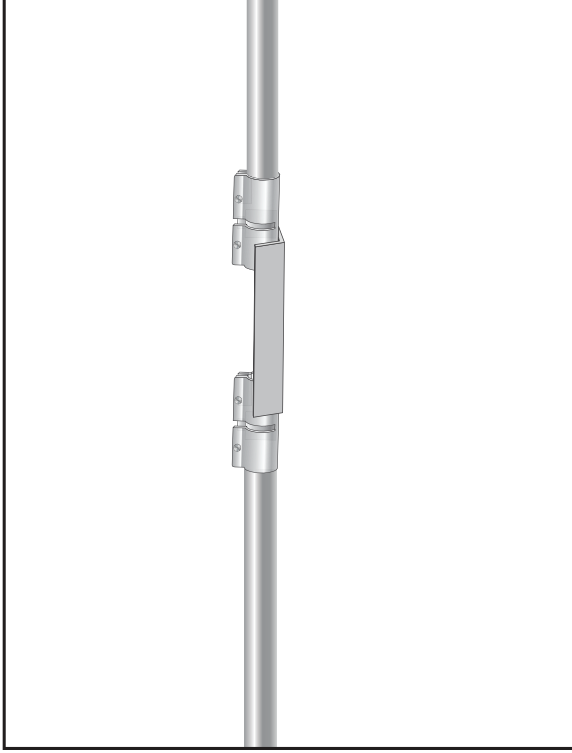


Sipariş Kodu (Order Code)	L (mm)	Ø (mm)	t (mm)	Kg/Adet (Kg/Pcs.)
AP-BE25	70	28	1,20	0,082
AP-BE42	70	46	1,20	0,096

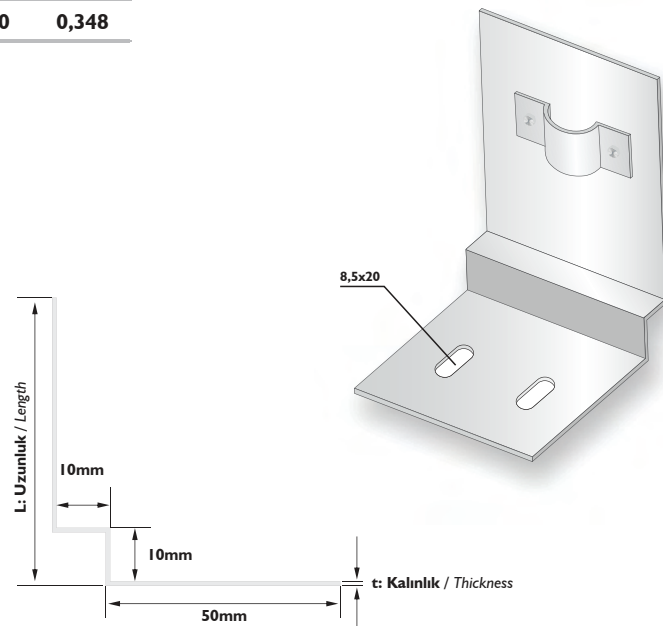
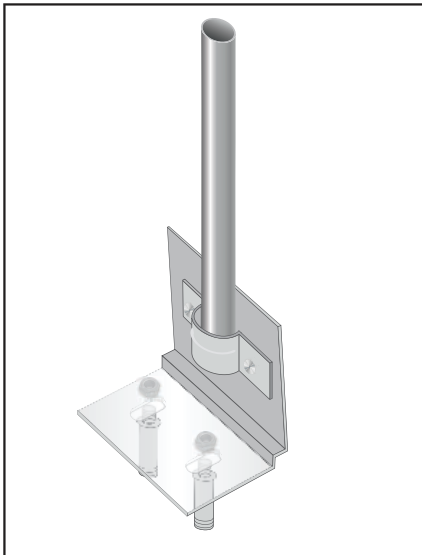
BORU BİRLEŞTİRME ELEMANI
PIPE CONNECTOR UNIT



Sipariş Kodu (Order Code)	L (mm)	Ø (mm)	t (mm)	Kg/Adet (Kg/Pcs.)
AP-BKÇ25	240	28	2,00	0,330
AP-BKÇ42	240	46	2,00	0,348

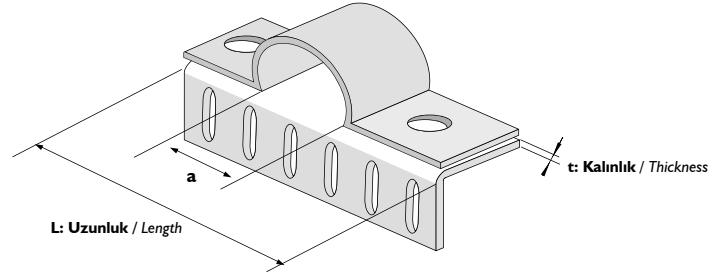
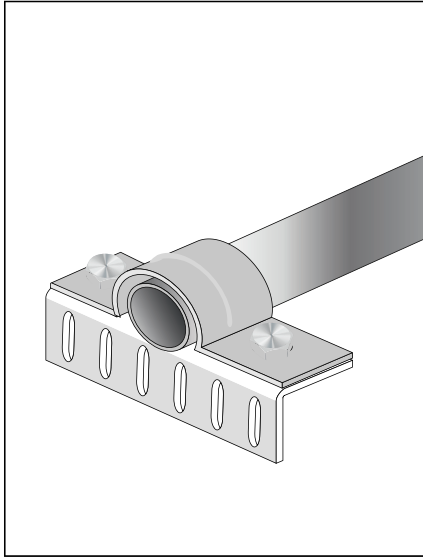
BORU KABLO ÇIKIŞ ELEMANI
 PIPE CABLE OUTLET UNIT


Sipariş Kodu (Order Code)	L (mm)	a (mm)	t (mm)	Kg/Adet (Kg/Pcs.)
AP-BYT25	150	100	2,00	0,330
AP-BYT42	150	100	2,00	0,348

BORU YERE TESPİT ELEMANI
 PIPE FLOOR FIXING UNIT


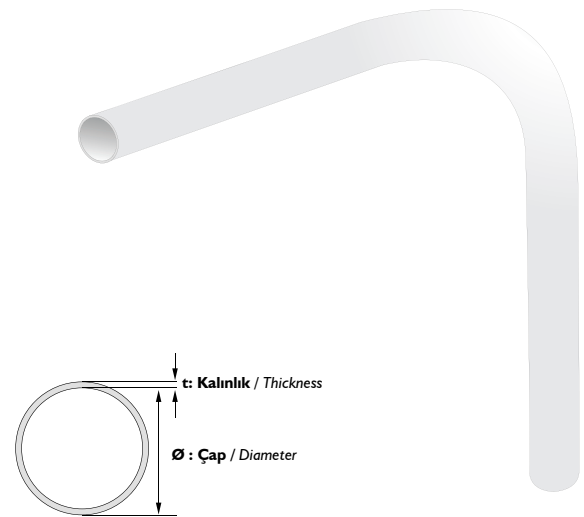
Sipariş Kodu (Order Code)	w (mm)	L (mm)	t (mm)	Kg/Adet (Kg/Pcs.)
AP-BÇ25	25	100	2,00	0,122
AP-BÇ42	42	100	2,00	0,130

BORU DUVARA SABİTLEME ELEMANI
WALL FIXING UNIT

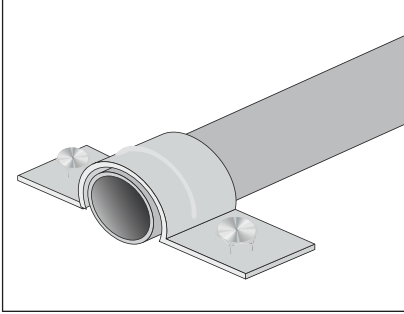
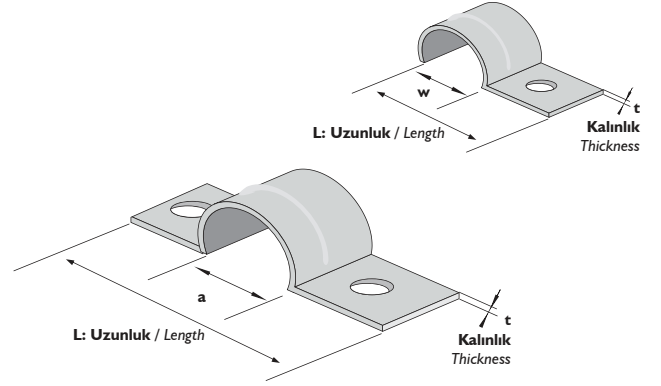


Sipariş Kodu (Order Code)	Nominal Ölçü (Nominal Dimension)	w (mm)	t (mm)	Kg/Adet (Kg/Pcs.)
AP-BD25	3/4	25	1,00	0,152
AP-BD42	1,1/4	42	1,20	0,494

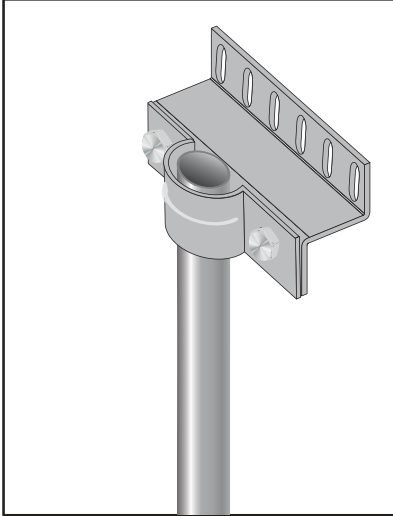
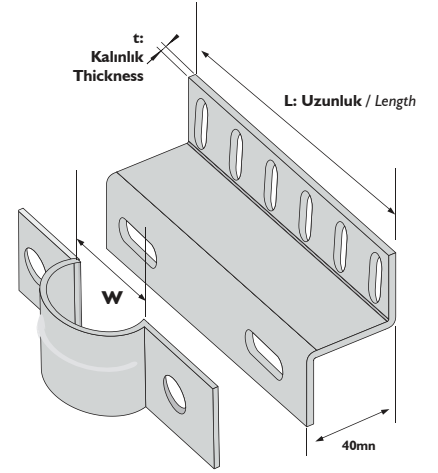
BORU DÖNÜŞ ELEMANI
PIPE BENDING UNIT



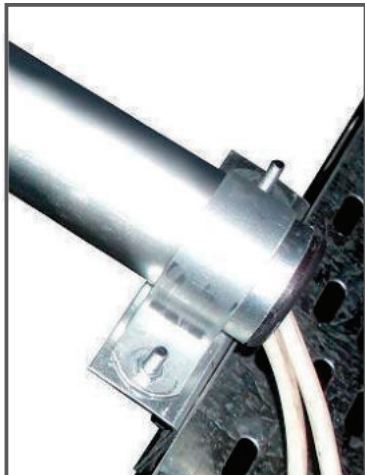
Sipariş Kodu (Order Code)	w (mm)	L (mm)	t (mm)	Gram/Adet (Gr./Pcs.)
AP-BT25	25	80	1,00	9,00
AP-BT42	42	100	1,00	17,00


BORU SABİTLEME KROŞESİ
 FIXING CROCHED


Sipariş Kodu (Order Code)	w (mm)	L (mm)	t (mm)	Kg/Adet (Kg/Pcs.)
AP-BTZ25	25	80	2,00	0,189
AP-BTZ42	42	80	2,00	0,197


BORU DUVARA SABİTLEME ELEMANI
 WALL FIXING CROCHED

BKS

Sipariş Kodu (Order Code)	Ø (mm)
AP-PIP25	25
AP-PIP42	42


KABLO KORUMA PLASTİĞİ
 PROTECTION PLASTIC
